

LED APLIQUE ADOSABLE GLOB

Luminaria fabricado en aluminio, es ideal para ambientes residenciales, oficinas y jardines. Con tecnología LED COB, ofrece una iluminación funcional y decorativa con grado de protección IP65.

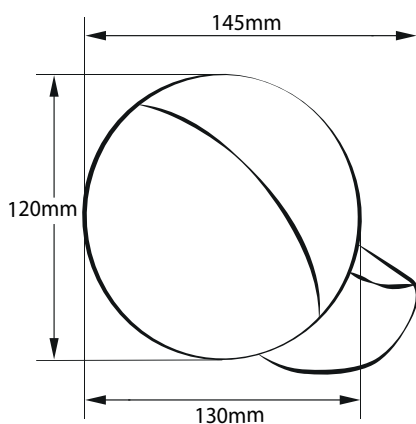
DL416

CARACTERÍSTICAS

Material cuerpo	Aluminio
Acabado	Negro Mate
Material difusor	Vidrio Templado
Instalación de producto	Adosado
IP	65
Grado de Protección	IK 08
Garantía	1 año
Consumo total	10W
Tipología	CHIP LED SMD
Peso	450 g



DIMENSIONES DEL PRODUCTO

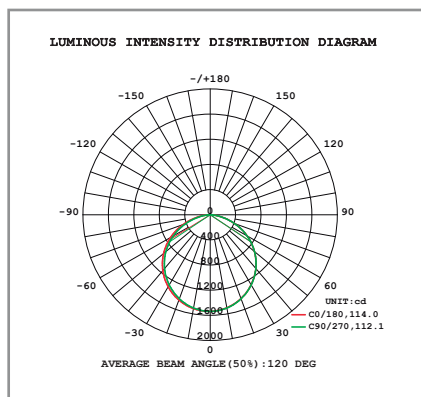


FUENTE LUMINOSA

Tecnología	LED
Flujo luminoso	800 lm
Vida promedio	25 000 h
Tipo de vida	L70B50
CRI	80 Ra
Temperatura de color	3000K
Ángulo de apertura	120°

SISTEMA ELÉCTRICO Y CONTROL

Equipo	Driver electrónico
Frecuencia de operación	50/60 Hz
Factor de potencia	> 0.90
Temperatura de operación	-30 a 50 °C
Clase de aislamiento	Clase II
Distorsiones armónicas (THD)	< 20%
Voltaje de entrada	100 - 240V



Fotometría - Eficacia: 80 lm/w

La información técnica de los productos está sujeta a cambios sin previo aviso.