

LED EMERGENCY LIGHT

Luminaria de emergencia LED, para uso interior. Carcasa de ABS termoplástico, resistente al fuego. Esenciales para la seguridad en hogares, edificios comerciales y públicos. Fácil instalación, con 2 cabezales LED ultrabrillante.

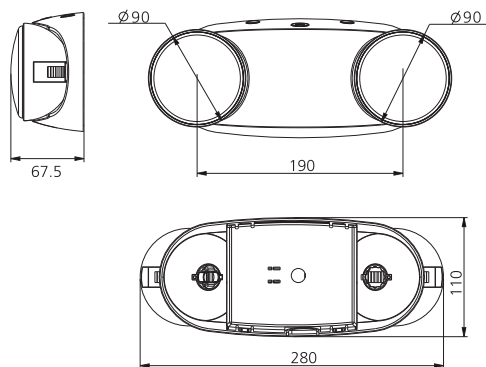
DL2002-EM

CARACTERÍSTICAS

Material cuerpo	ABS
Acabado	Blanco Mate
Material difusor	Polycarbonato
Instalación de producto	Adosado
IP	20
Grado de Protección	IK 05
Garantía	1 año
Consumo total	2.4W
Tipología	CHIP LED SMD 2835
Peso	392 g



DIMENSIONES DEL PRODUCTO

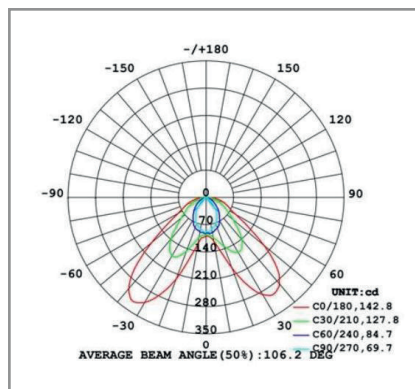


FUENTE LUMINOSA

Tecnología	LED
Flujo luminoso	200 lm
Vida promedio	30 000 h
Tipo de vida	L70B50
CRI	80 Ra
Temperatura de color	6500K
Ángulo de apertura	110°
Autonomía	90 Minutos

SISTEMA ELÉCTRICO Y CONTROL

Tipo de Batería	Ni-Cd (Níquel-Cadmio)
Tiempo de carga de batería	24 Hrs
Factor de potencia	> 0.60
Temperatura de operación	-10°C~ 40°C
Distorsiones armónicas (THD)	< 32%
Frecuencia de operación	50/60 Hz
Voltaje de entrada	120 - 277V



Fotometria - Eficacia: 83.33 lm/w

La información técnica de los productos está sujeta a cambios sin previo aviso.