

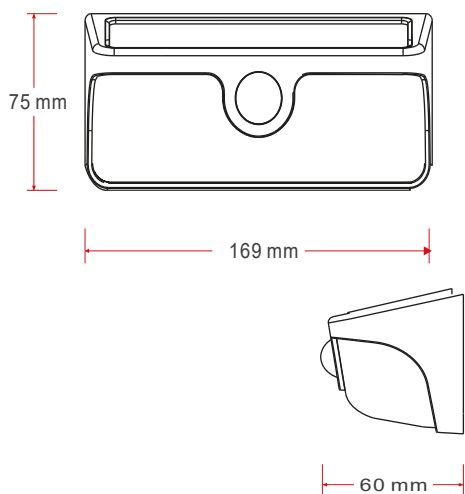
LED DL BRIGHT WALL SOLAR

Aplique solar LED DL BRIGHTWALL, diseño rectangular ovalado. Solución solar compacta de alto rendimiento, con panel solar de alta eficiencia y batería de litio de larga autonomía. Ideal para iluminación exterior.

DL 2319



DIMENSIONES DEL PRODUCTO



CARACTERÍSTICAS

Material cuerpo	ABS
Acabado	Negro Mate
Instalación de producto	Adosado
Grado de Protección	IP65
Garantía	1 año

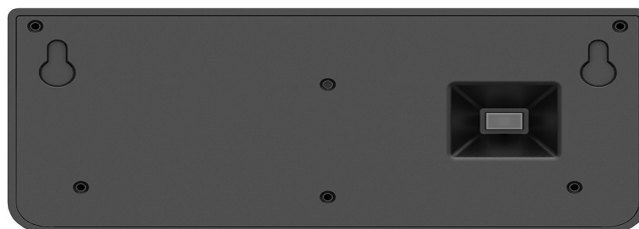


Activación automática
SENSOR DE MOVIMIENTO



FUENTE LUMINOSA

Tecnología	LED
Autonomía	8 - 10 h
Tiempo de carga	4 - 6 h
Temperatura de color	4000K
Ángulo de apertura	120°



La información técnica de los productos está sujeta a cambios sin previo aviso.