

LED SOLAR DL NEO

Luminaria solar LED DL NEO, diseño rectangular ovalado. Solución compacta de alto rendimiento, con panel solar de alta eficiencia y sistema inteligente de gestión de carga. Incorpora batería de litio de gran capacidad para máxima autonomía y larga vida útil. Ideal para iluminación exterior moderna.

DL 2310

CARACTERÍSTICAS

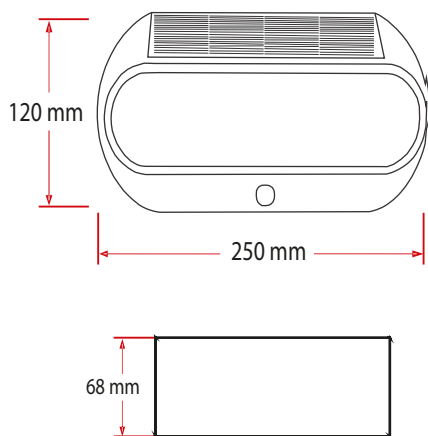


| | |
|-------------------------|------------|
| Material cuerpo | ABS |
| Acabado | Negro Mate |
| Instalación de producto | Adosado |
| Grado de Protección | IP65 |
| Garantía | 1 año |



Activación automática
SENSOR DE MOVIMIENTO

DIMENSIONES DEL PRODUCTO



FUENTE LUMINOSA

| | |
|----------------------|----------|
| Tecnología | LED |
| Lumines | 500lm |
| Autonomía | 8 - 10 h |
| Tipo de vida | 4 - 6 h |
| Temperatura de color | 3000k |
| Ángulo de apertura | 120° |

La información técnica de los productos está sujeta a cambios sin previo aviso.