

CCT LED SLIM PANEL

Luminaria Panel LED Slim CCT, para adosar y empotrar de alta potencia, con diseño moderno y sofisticado. De facil instalación y unión simultánea. Con switch para elección de potencia, y tono de luz.

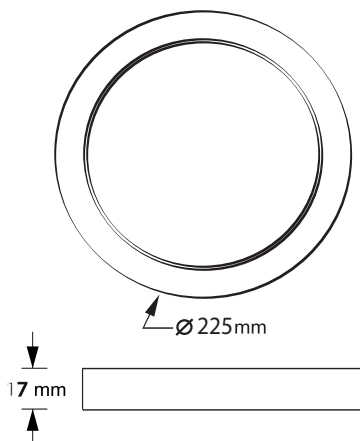
DL723-CCT

CARACTERÍSTICAS

Material cuerpo	Aluminio
Acabado	Blanco Mate
Material difusor	Acrílico Opal
Instalación de producto	Adosado / Empotrado - 2 en 1
IP	20
Grado de Proteccion	IK 04
Garantía	1 año
Consumo total	09W / 12W / 18W - Switch Selector de Potencia
Tipologia	MODULO LED SMD



DIMENSIONES DEL PRODUCTO



FUENTE LUMINOSA

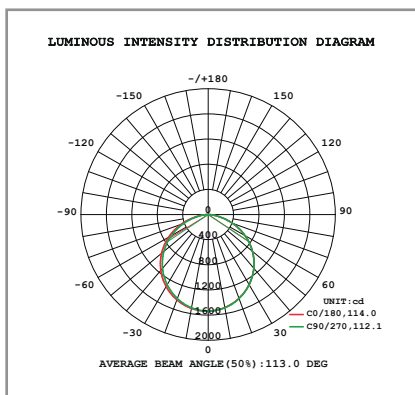
Tecnología	LED
Flujo luminoso	720 lm / 960lm / 1440lm
Vida promedio	25 000 h
Tipo de vida	L70B50
CRI	80 Ra
Temperatura de color	6500K - 4000K - 3000K - 3CCT
Ángulo de apertura	120°



COLOR DE LUZ SELECCIONABLE CON INTERRUPTOR

SISTEMA ELÉCTRICO Y CONTROL

Equipo	Driver electrónico
Frecuencia de operación	50/60 Hz
Factor de potencia	> 0.90
Temperatura de operación	-10 a 40 °C
Clase de aislamiento	Clase I
Distorsiones armónicas (THD)	< 20%
Voltaje de entrada	220-240V



Fotometría - Eficacia: 80 lm/w

La información técnica de los productos está sujeta a cambios sin previo aviso.