

LED MARCO FLAT ESSENTIAL

Luminaria LED tipo Frame Light diseñada para montaje empotrado en techos modulares. De larga vida útil, iluminación homogénea y libre de flicker. De diseño versátil y funcional.

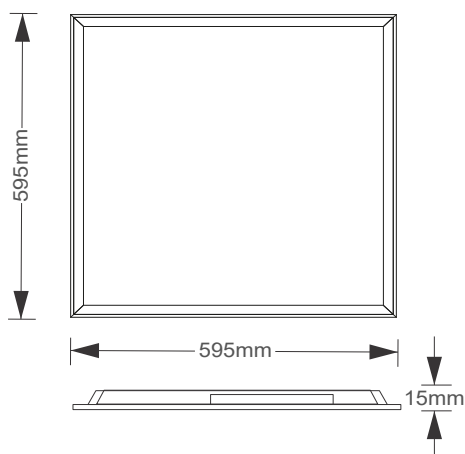
DL140

CARACTERÍSTICAS

Material cuerpo	Aluminio extruido
Acabado	Blanco
Material difusor	PMMA
Instalación de producto	Empotrado
IP	20
Grado de Protección	IK 02
Garantía	1 año
Consumo total	40W
Tipología	MODULO LED SMD
Peso	390 g



DIMENSIONES DEL PRODUCTO



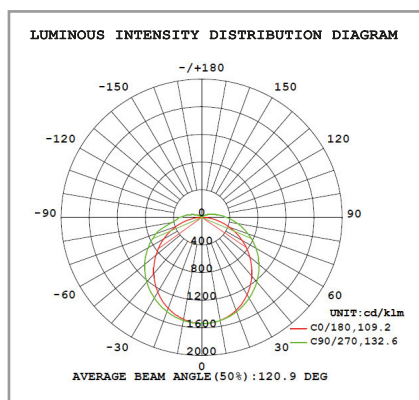
FUENTE LUMINOSA

Tecnología	LED
Flujo luminoso	4800 lm
Vida promedio	30 000 h
Tipo de vida	L70B50
CRI	80 Ra
Temperatura de color	6500K - 4000K - 3000K
Ángulo de apertura	120°



COLOR DE LUZ SELECCIONABLE CON INTERRUPTOR

FOTOMETRIA DEL PRODUCTO



Fotometria - Eficacia: 120 lm/w

SISTEMA ELÉCTRICO Y CONTROL

Equipo	Driver electrónico
Frecuencia de operación	50/60 Hz
Factor de potencia	> 0.90
Temperatura de operación	-10 a 40 °C
Clase de aislamiento	Clase I
Distorsiones armónicas (THD)	< 20%
Voltaje de entrada	100 - 277V

La información técnica de los productos está sujeta a cambios sin previo aviso.