

## LED DOWNLIGHT OMEGA

Luminaria fabricada en aluminio inyectado, pintura electrostática, difusor opal, disipacion pasiva para una correcta gestión térmica, con grado de protección IP44.

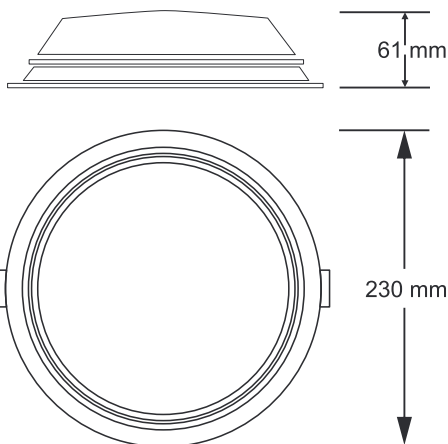
DL1631

## CARACTERÍSTICAS

Material cuerpo	Aluminio
Acabado	Blanco Mate
Material difusor	Polycarbonato
Instalación de producto	Empotrado
IP	44
Grado de Proteccion	IK 06
Garantía	3 años
Consumo total	30W
Tipologia	CHIP LED SMD



## DIMENSIONES DEL PRODUCTO



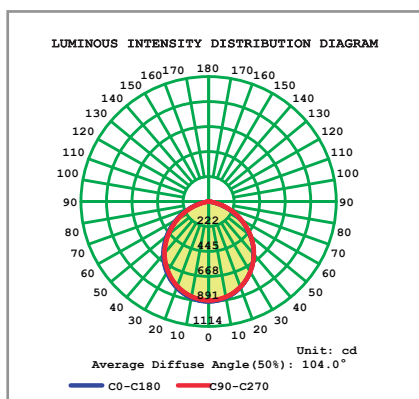
## FUENTE LUMINOSA

Tecnología	LED
Flujo luminoso	3390 lm
Vida promedio	50 000 h
Tipo de vida	L70 B50
CRI	80 Ra
Temperatura de color	3000K/4000K/6500K - CCT
Ángulo de apertura	110°



COLOR DE LUZ SELECCIONABLE CON INTERRUPTOR

## FOTOMETRIA DEL PRODUCTO



Fotometría - Eficacia: 113 lm/w

## SISTEMA ELÉCTRICO Y CONTROL

Equipo	Driver Lifud
Frecuencia de operación	50/60 Hz
Factor de potencia	> 0.90
Aislamiento	Clase I
Temperatura de operación	-10 - 40°C
Distorsiones armónicas (THD)	<20%
Voltaje de entrada	180 - 240V

La información técnica de los productos está sujeta a cambios sin previo aviso.