

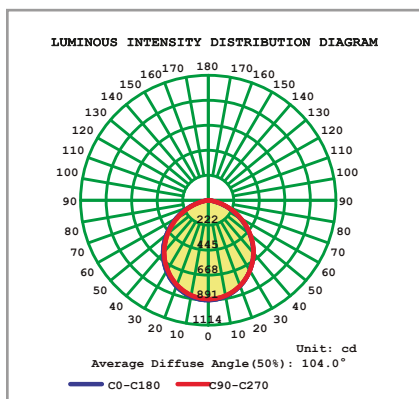
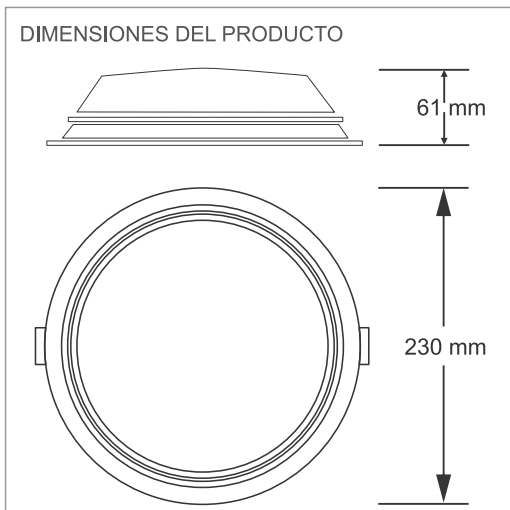
LED DOWNLIGHT OMEGA

Luminaria LED Downlight Omega con cuerpo de aluminio y difusor de policarbonato que proporciona una distribución uniforme de luz.

DL1634



DIMENSIONES DEL PRODUCTO



Fotometría - Eficacia: 100 lm/w

CARACTERÍSTICAS

Material cuerpo	Aluminio inyectado
Acabado	Blanco
Material difusor	PMMA
Instalación de producto	Empotrado
IP	44
Grado de Protección	IK 02
Garantía	1 año
Consumo total	35W
Tipología	CHIP LED SMD
Peso	605 g



FUENTE LUMINOSA

Tecnología	LED
Flujo luminoso	3500 lm
Vida promedio	30 000 h
Tipo de vida	L70B50
CRI	80 Ra
Temperatura de color	6500K / 4000K
Ángulo de apertura	110°

SISTEMA ELÉCTRICO Y CONTROL

Equipo	Driver electrónico
Frecuencia de operación	50/60 Hz
Factor de potencia	> 0.90
Temperatura de operación	-10 a 40 °C
Clase de aislamiento	Clase I
Distorsiones armónicas (THD)	< 20%
Voltaje de entrada	180 - 240V

La información técnica de los productos está sujeta a cambios sin previo aviso.