

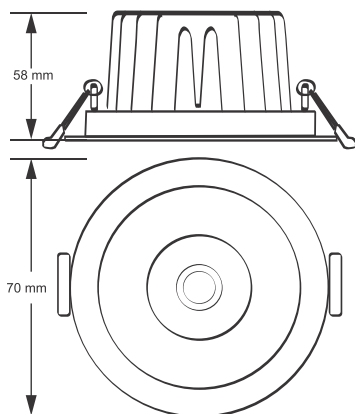
LED SPOT LIGHT FENIX

Luminaria LED SPOT LIGHT recesado con cuerpo de aluminio y lente óptico de policarbonato que proporciona una iluminación eficiente.

DL1619



DIMENSIONES DEL PRODUCTO



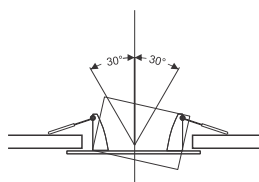
CARACTERÍSTICAS

Material cuerpo	Aluminio inyectado
Acabado	Blanco
Material difusor	PMMA
Instalación de producto	Empotrado
IP	20
Grado de Protección	IK 02
Garantía	1 año
Consumo total	10W
Tipología	CHIP LED SMD
Peso	210 g



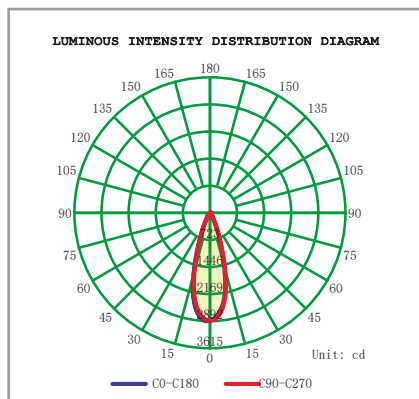
FUENTE LUMINOSA

Tecnología	LED
Flujo luminoso	1000 lm
Vida promedio	30 000 h
Tipo de vida	L70B50
CRI	80 Ra
Temperatura de color	4000K / 3000K
Ángulo de apertura	36°



SISTEMA ELÉCTRICO Y CONTROL

Equipo	Driver electrónico
Frecuencia de operación	50/60 Hz
Factor de potencia	> 0.90
Temperatura de operación	-10 a 40 °C
Clase de aislamiento	Clase I
Distorsiones armónicas (THD)	< 20%
Voltaje de entrada	220 - 240V



La información técnica de los productos está sujeta a cambios sin previo aviso.