

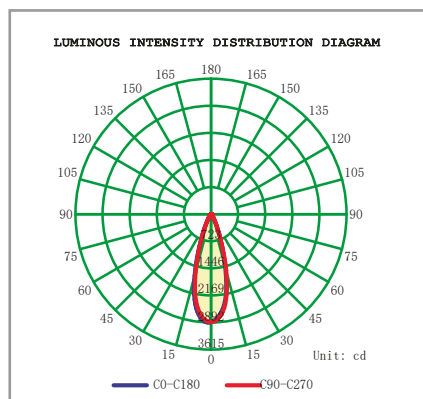
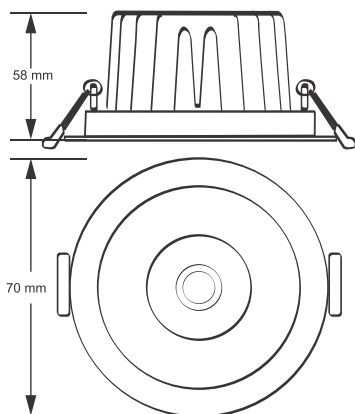
LED SPOT LIGHT FENIX

Luminaria LED SPOT LIGHT recesado con cuerpo de aluminio y lente óptico de policarbonato que proporciona una iluminación eficiente.

DL1618



DIMENSIONES DEL PRODUCTO



Fotometria - Eficacia: 100 lm/w

CARACTERÍSTICAS

Material cuerpo	Aluminio inyectado
Acabado	Blanco
Material difusor	PMMA
Instalación de producto	Empotrado
IP	20
Grado de Protección	IK 02
Garantía	1 año
Consumo total	10W
Tipología	CHIP LED SMD
Peso	210 g



FUENTE LUMINOSA

Tecnología	LED
Flujo luminoso	1 000 lm
Vida promedio	30 000 h
Tipo de vida	L70
CRI	80 Ra
Temperatura de color	4000K / 3000K
Ángulo de apertura	36°

SISTEMA ELÉCTRICO Y CONTROL

Equipo	Driver electrónico
Frecuencia de operación	50/60 Hz
Factor de potencia	> 0.65
Temperatura de operación	-10 a 40 °C
Clase de aislamiento	Clase I
Distorsiones armónicas (THD)	< 15%
Voltaje de entrada	220 - 240V

La información técnica de los productos está sujeta a cambios sin previo aviso.