

## LED SPOT LIGHT FENIX

Luminaria LED SPOT LIGHT recesado con cuerpo de aluminio y lente óptica de policarbonato que proporciona una iluminación eficiente.

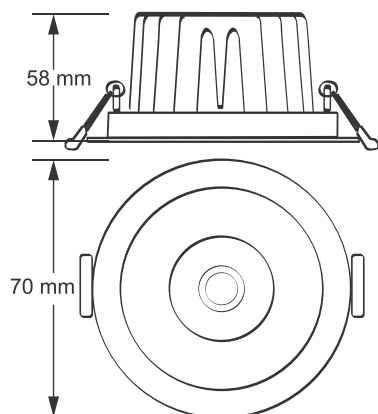
DL1617

## CARACTERÍSTICAS

Material cuerpo	Aluminio
Acabado	Blanco
Material difusor	Lente óptica - PC
Instalación de producto	Empotrado
IP	20
Grado de Protección	IK 02
Garantía	1 año
Consumo total	10W
Tipología	CHIP LED SMD
Peso	266 g



## DIMENSIONES DEL PRODUCTO

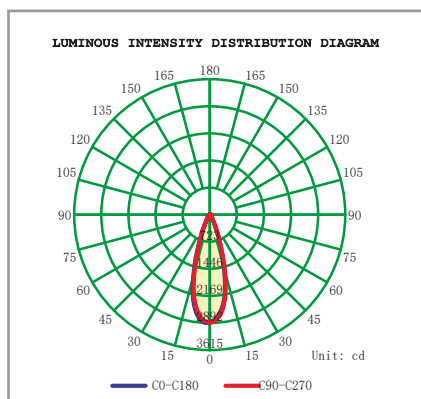


## FUENTE LUMINOSA

Tecnología	LED
Flujo luminoso	1000 lm
Vida promedio	30 000 h
Tipo de vida	L70B50
CRI	80
Temperatura de color	4000K / 3000K
Ángulo de apertura	24°

## SISTEMA ELÉCTRICO Y CONTROL

Equipo	Driver electrónico
Frecuencia de operación	50/60 Hz
Factor de potencia	> 0.90
Temperatura de operación	-10 a 40 °C
Clase de aislamiento	Clase I
Distorsiones armónicas (THD)	< 20%
Voltaje de entrada	180 - 240V



Fotometría - Eficacia: 100 lm/w

La información técnica de los productos está sujeta a cambios sin previo aviso.