

LED TRACK LIGHT

Luminaria Track Light, fabricada en cuerpo de aluminio con lente óptica, disipación pasiva con grado de protección IP20.

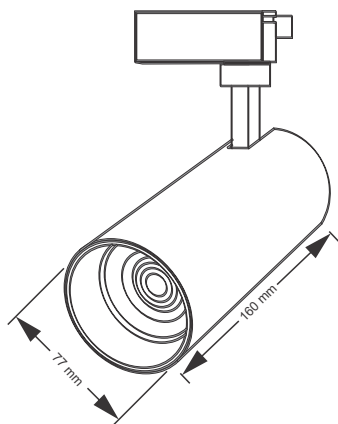
DL1179

CARACTERÍSTICAS

Material cuerpo	Aluminio
Acabado	Blanco Mate
Material difusor	Lente óptica - PC
Instalación de producto	Montaje en riel
IP	20
Grado de Protección	IK 02
Garantía	1 año
Consumo total	40W
Tipología	CHIP LED SMD CREE
Peso	519 g



DIMENSIONES DEL PRODUCTO



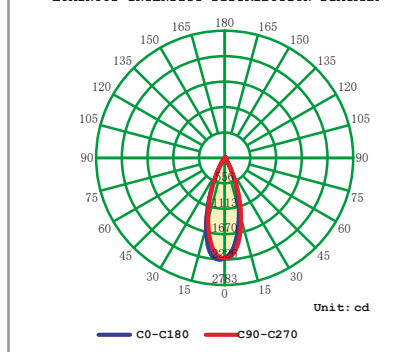
FUENTE LUMINOSA

Tecnología	LED
Flujo luminoso	4000 lm
Vida promedio	30 000 h
Tipo de vida	L70B50
CRI	80 Ra
Temperatura de color	6500K / 4000K / 3000k
Ángulo de apertura	24°

SISTEMA ELÉCTRICO Y CONTROL

Equipo	Lámparas de riel
Frecuencia de operación	50/60 Hz
Factor de potencia	> 0.90
Temperatura de operación	-10 a 40 °C
Clase de aislamiento	Clase I
Distorsiones armónicas (THD)	< 20%
Voltaje de entrada	180 - 240V

LUMINOUS INTENSITY DISTRIBUTION DIAGRAM



Fotometría - Eficacia: 100 lm/w

La información técnica de los productos está sujeta a cambios sin previo aviso.