

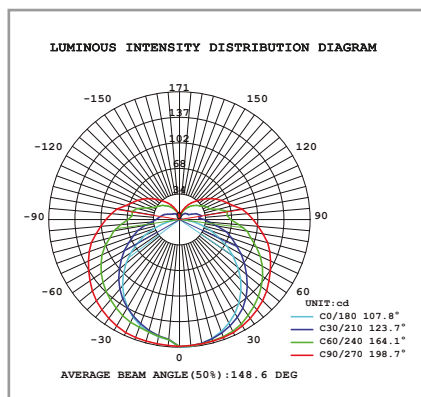
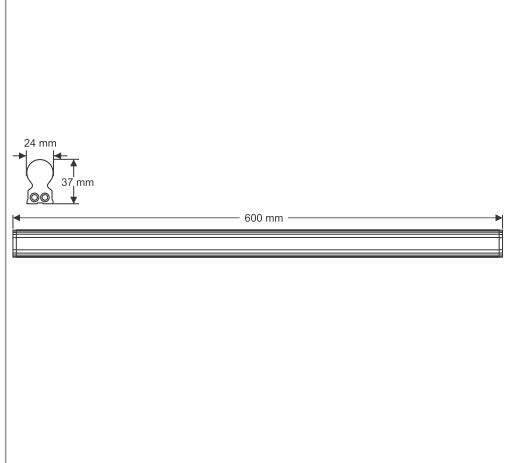
## LED MAX TUBE

Luminaria para adosar con un diseño delgado que proporciona una iluminación uniforme y fácil de instalación.

DL1374



## DIMENSIONES DEL PRODUCTO



Fotometría - Eficacia: 100 lm/w

## CARACTERÍSTICAS

Material cuerpo	Aluminio inyectado
Acabado	Blanco Mate
Material difusor	PMMA
Instalación de producto	Adosable
IP	20
Grado de Protección	IK 02
Garantía	1 año
Consumo total	9W
Tipología	CHIP LED SMD
Peso	136 g



## FUENTE LUMINOSA

Tecnología	LED
Flujo luminoso	900 lm
Vida promedio	15000 h
Tipo de vida	L70B50
CRI	80 Ra
Temperatura de color	6500K
Ángulo de apertura	120°

## SISTEMA ELÉCTRICO Y CONTROL

Equipo	Driver electrónico
Frecuencia de operación	50/60 Hz
Factor de potencia	> 0.65
Temperatura de operación	-10 a 40 °C
Clase de aislamiento	Clase I
Distorsiones armónicas (THD)	< 15%
Voltaje de entrada	220-240V

La información técnica de los productos está sujeta a cambios sin previo aviso.