

LED TRACK LIGHT CCT E27

Luminaria LED Linear con base E27, de diseño moderno y funcional. De iluminación uniforme y eficiente, con switch interno para selección de temperatura de color, ideal para espacios comerciales y residenciales.

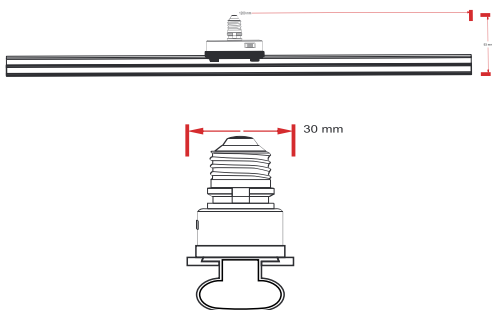
DL1855-CCT/E27

CARACTERÍSTICAS

Material cuerpo	ABS
Acabado	Blanco Mate
Material difusor	ABS
Instalación de producto	E27
IP	20
Grado de Protección	IK 02
Garantía	1 año
Consumo total	36W
Tipología	CHIP LED SMD



DIMENSIONES DEL PRODUCTO



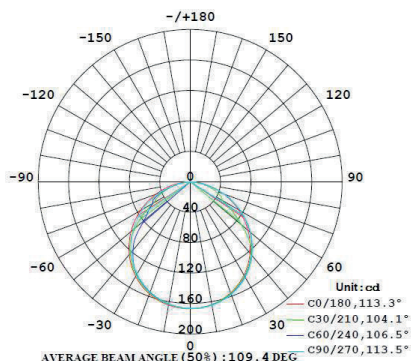
FUENTE LUMINOSA

Tecnología	LED
Flujo luminoso	3600 lm
Vida promedio	25 000 h
Tipo de vida	L70 B50
CRI	80 Ra
Temperatura de color	3000K/4000K/6500K
Ángulo de apertura	120°



COLOR DE LUZ SELECCIONABLE CON INTERRUPTOR

FOTOMETRIA DEL PRODUCTO



Fotometría - Eficacia: 100 lm/w

SISTEMA ELÉCTRICO Y CONTROL

Equipo	Incorporado
Frecuencia de operación	50/60 Hz
Factor de potencia	> 0.50
Aislamiento	Clase I
Temperatura de operación	-10 - 40°C
Distorsiones armónicas (THD)	<20%
Voltaje de entrada	185 - 265V

La información técnica de los productos está sujeta a cambios sin previo aviso.