

## LED SPOT LIGHT VEO RECESADO

Spot LED adosado con lente óptico de policarbonato, diseñado para uso residencial y de fácil instalación.

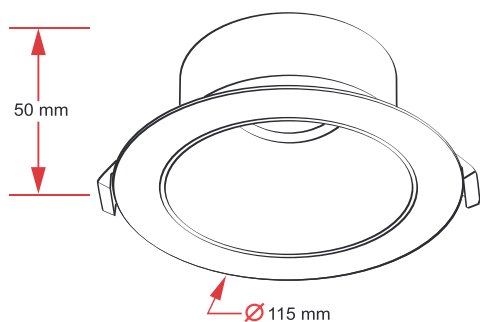
DL1620/BK

## CARACTERÍSTICAS

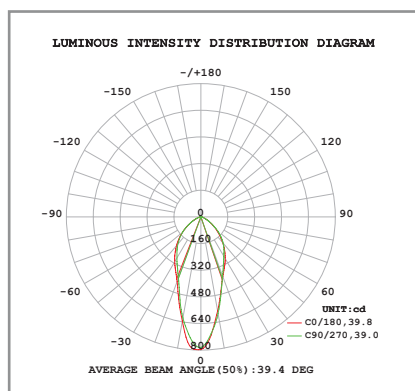
Material cuerpo	ABS
Acabado	Blanco Mate + Negro Mate
Material difusor	ABS
Instalación de producto	Adosable
IP	20
Grado de Protección	IK 02
Garantía	1 año
Consumo total	10W
Tipología	CHIP LED SMD



## DIMENSIONES DEL PRODUCTO



## FOTOMETRIA DEL PRODUCTO



Fotometria - Eficacia: 100 lm/w

## FUENTE LUMINOSA

Tecnología	LED
Flujo luminoso	1000 lm
Vida promedio	25 000 h
Tipo de vida	L70 B50
CRI	80 Ra
Temperatura de color	3000K/6500K
Ángulo de apertura	36°

## SISTEMA ELÉCTRICO Y CONTROL

Equipo	Incorporado
Frecuencia de operación	50/60 Hz
Factor de potencia	> 0.50
Aislamiento	Clase I
Temperatura de operación	-10 - 40°C
Distorsiones armónicas (THD)	<20%
Voltaje de entrada	185 - 265V

La información técnica de los productos está sujeta a cambios sin previo aviso.