

LED SPOT LIGHT CIRCULAR CCT

Spot led dirigible para empotrar de diseño moderno y funcional con switch interno para selección de temperatura de color, ideal para espacios comerciales y residenciales.

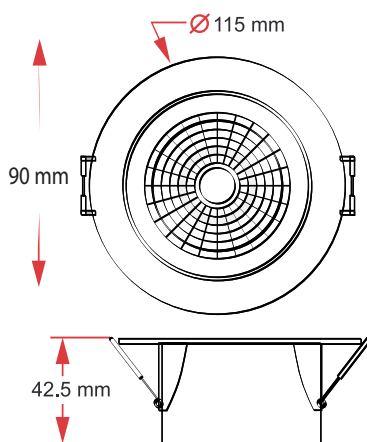
DL1758-CCT

CARACTERÍSTICAS

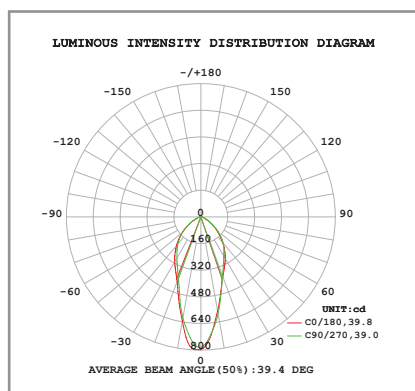
Material cuerpo	ABS
Acabado	Blanco Mate
Material difusor	ABS
Instalación de producto	Empotrado
IP	20
Grado de Protección	IK 02
Garantía	1 año
Consumo total	7W
Tipología	CHIP LED SMD



DIMENSIONES DEL PRODUCTO



FOTOMETRIA DEL PRODUCTO



Fotometría - Eficacia: 100 lm/w

FUENTE LUMINOSA

Tecnología	LED
Flujo luminoso	700 lm
Vida promedio	25 000 h
Tipo de vida	L70 B50
CRI	80 Ra
Temperatura de color	3000K/4000K/6500K
Ángulo de apertura	36°



COLOR DE LUZ SELECCIONABLE CON INTERRUPTOR

SISTEMA ELÉCTRICO Y CONTROL

Equipo	Incorporado
Frecuencia de operación	50/60 Hz
Factor de potencia	> 0.50
Aislamiento	Clase I
Temperatura de operación	-10 - 40°C
Distorsiones armónicas (THD)	<20%
Voltaje de entrada	185 - 265V

La información técnica de los productos está sujeta a cambios sin previo aviso.