

LED SPOT CUADRADO

Luminaria Spot LED Cuadrado movable para empotrar, con lente óptico de policarbonato, cuerpo de ABS.

DL1757

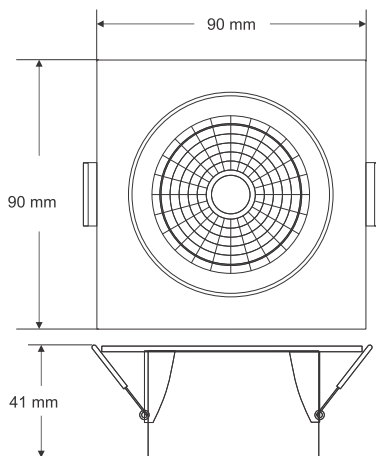


CARACTERÍSTICAS

| | |
|-------------------------|--------------------|
| Material cuerpo | Aluminio inyectado |
| Acabado | Blanco |
| Material difusor | PMMA |
| Instalación de producto | Empotrado |
| IP | 20 |
| Grado de Protección | IK 03 |
| Garantía | 1 año |
| Consumo total | 7W |
| Tipología | CHIP LED SMD |
| Peso | 90g |

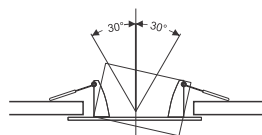


DIMENSIONES DEL PRODUCTO



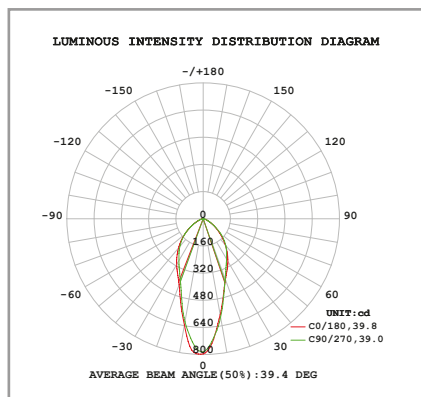
FUENTE LUMINOSA

| | |
|----------------------|---------------|
| Tecnología | LED |
| Flujo luminoso | 700 lm |
| Vida promedio | 30 000 h |
| Tipo de vida | L70B50 |
| CRI | 80 Ra |
| Temperatura de color | 6500K / 3000K |
| Ángulo de apertura | 36° |



SISTEMA ELÉCTRICO Y CONTROL

| | |
|------------------------------|--------------------|
| Equipo | Driver electrónico |
| Frecuencia de operación | 50/60 Hz |
| Factor de potencia | > 0.90 |
| Temperatura de operación | -10 a 40 °C |
| Clase de aislamiento | Clase I |
| Distorsiones armónicas (THD) | < 20% |
| Voltaje de entrada | 220 - 240V |



Fotometría - Eficacia: 100 lm/w

La información técnica de los productos está sujeta a cambios sin previo aviso.