

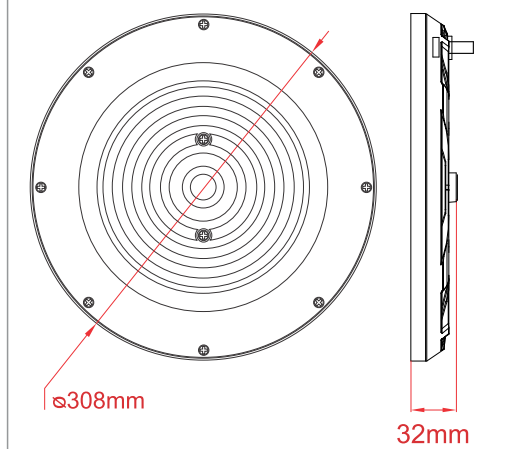
## LED HIGH BAY PRIME

Luminaria High Bay ideal para usos industriales y centros logísticos, ofrece alta intensidad lumínica en un diseño compacto y liviano.

## DL 1425



## DIMENSIONES DEL PRODUCTO



## CARACTERÍSTICAS

|                         |                    |
|-------------------------|--------------------|
| Material cuerpo         | Aluminio inyectado |
| Acabado                 | Gris               |
| Material difusor        | PMMA               |
| Instalación de producto | Suspendido         |
| IP                      | 65                 |
| Grado de Protección     | IK 05              |
| Garantía                | 1 año              |
| Consumo total           | 200W               |
| Tipología               | CHIP LED SMD CREE  |
| Peso                    | 2300g              |



## FUENTE LUMINOSA

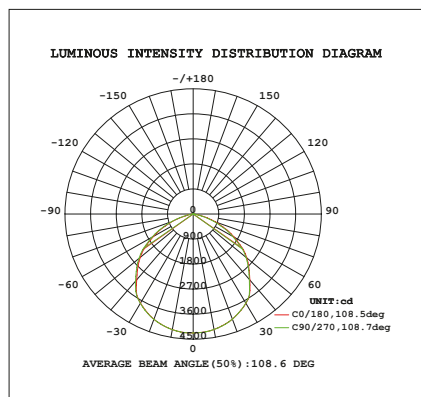
|                      |           |
|----------------------|-----------|
| Tecnología           | LED       |
| Flujo luminoso       | 20 000 lm |
| Vida promedio        | 30 000 h  |
| Tipo de vida         | L70B50    |
| CRI                  | 80 Ra     |
| Temperatura de color | CCT       |
| Ángulo de apertura   | 100°      |



COLOR DE LUZ SELECCIONABLE CON INTERRUPTOR

## SISTEMA ELÉCTRICO Y CONTROL

|                              |                       |
|------------------------------|-----------------------|
| Equipo                       | Driver electrónico    |
| Frecuencia de operación      | 50/60 Hz              |
| Factor de potencia           | > 0.90                |
| Temperatura de operación     | -10 a 40 °C           |
| Clase de aislamiento         | Clase I               |
| Distorsiones armónicas (THD) | < 20%                 |
| Voltaje de entrada           | 100-277V Multivoltaje |



Fotometría - Eficacia: 100 lm/w

La información técnica de los productos está sujeta a cambios sin previo aviso.