

## CCT LED HIGH BAY PRIME

Luminaria High Bay ideal para usos industriales y centros logísticos, ofrece alta intensidad lumínica en un diseño compacto y liviano, **con switch interno para elección de tono de luz.**

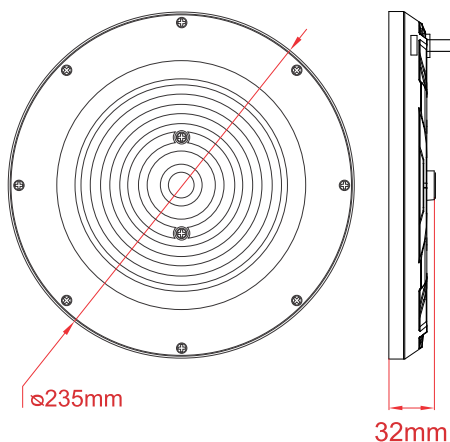
## DL1423-CCT

## CARACTERÍSTICAS

Material cuerpo	Aluminio inyectado
Acabado	Gris
Material difusor	PMMA
Instalación de producto	Suspendido
IP	65
Grado de Protección	IK 05
Garantía	1 año
Consumo total	100W
Tipología	CHIP LED SMD CREE
Peso	2300g



## DIMENSIONES DEL PRODUCTO



## FUENTE LUMINOSA

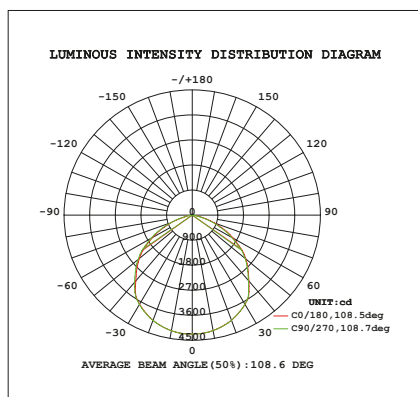
Tecnología	LED
Flujo luminoso	10000 lm
Vida promedio	50000 h
Tipo de vida	L70B50
CRI	80 Ra
Temperatura de color	CCT
Ángulo de apertura	100°



COLOR DE LUZ SELECCIONABLE CON INTERRUPTOR

## SISTEMA ELÉCTRICO Y CONTROL

Equipo	Driver electrónico
Frecuencia de operación	50/60 Hz
Factor de potencia	> 0.90
Temperatura de operación	-10 a 40 °C
Clase de aislamiento	Clase I
Distorsiones armónicas (THD)	< 20%
Voltaje de entrada	100-277V Multivoltaje



Fotometría - Eficacia: 100 lm/w

La información técnica de los productos está sujeta a cambios sin previo aviso.