

LED DOWNLIGHT BARREL

Luminaria fabricada en aluminio, pintura electrostática, difusor de policarbonato, disipación pasiva para una correcta gestión térmica, con grado de protección IP44.

DL765

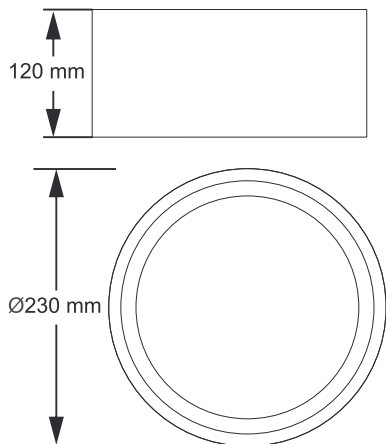
ACCESORIO



Material cuerpo	Aluminio
Acabado	Blanco mate
Material difusor	Policarbonato
Instalación de producto	Adosado / Suspendido
IP	44
Grado de Protección	IK 06
Garantía	2 años
Consumo total	40W
Tipología	LED SMD



DIMENSIONES DEL PRODUCTO



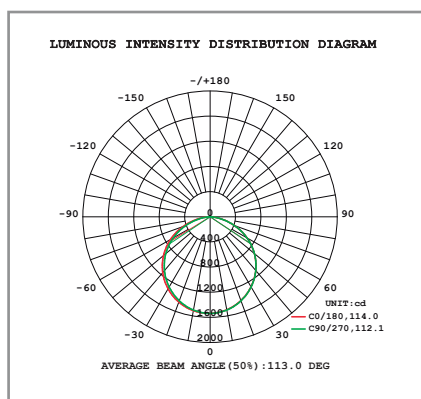
FUENTE LUMINOSA

Tecnología	LED
Flujo luminoso	4520 lm
Vida promedio	50 000 h
Tipo de vida	L80B10
CRI	80 Ra
Temperatura de color	3000K/4000K/6500K - CCT
Ángulo de apertura	110 °



COLOR DE LUZ SELECCIONABLE CON INTERRUPTOR

FOTOMETRIA DEL PRODUCTO



Fotometría - Eficacia: 113 lm/w

SISTEMA ELÉCTRICO Y CONTROL

Equipo	Driver Lifud
Frecuencia de operación	50/60 Hz
Factor de potencia	0.90
Temperatura de operación	-0 - 30°C
Clase de aislamiento	Clase II
Distorsiones armónicas (THD)	<20%
Voltaje de entrada	220-240V

La información técnica de los productos está sujeta a cambios sin previo aviso.