

LED DOWNLIGHT OMEGA

Luminaria fabricada en aluminio inyectado, pintura electrostática, difusor opal, disipacion pasiva para una correcta gestión térmica, con grado de protección IP44.

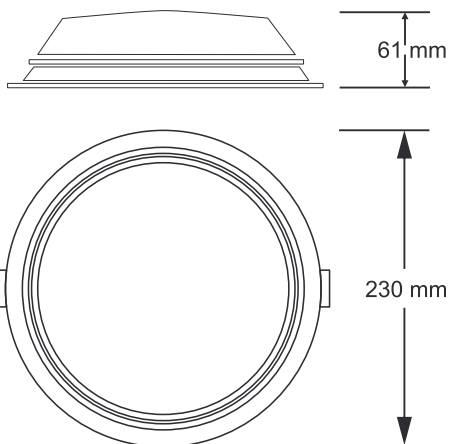
DL1631

CARACTERÍSTICAS

Material cuerpo	Aluminio
Acabado	Blanco Mate
Material difusor	Polycarbonato
Instalación de producto	Empotrado
IP	44
Grado de Proteccion	IK 06
Garantía	2 años
Consumo total	30W
Tipologia	CHIP LED SMD



DIMENSIONES DEL PRODUCTO



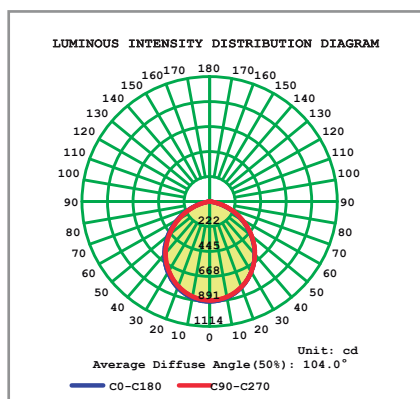
FUENTE LUMINOSA

Tecnología	LED
Flujo luminoso	3390 lm
Vida promedio	50 000 h
Tipo de vida	L70 B50
CRI	80 Ra
Temperatura de color	3000K/4000K/6500K - CCT
Ángulo de apertura	110°



COLOR DE LUZ SELECCIONABLE CON INTERRUPTOR

FOTOMETRIA DEL PRODUCTO



Fotometría - Eficacia: 113 lm/w

SISTEMA ELÉCTRICO Y CONTROL

Equipo	Driver Lifud
Frecuencia de operación	50/60 Hz
Factor de potencia	> 0.90
Aislamiento	Clase I
Temperatura de operación	-10 - 40°C
Distorsiones armónicas (THD)	<20%
Voltaje de entrada	180 - 240V

La información técnica de los productos está sujeta a cambios sin previo aviso.