

LED TRACK LIGHT CCT

Luminaria LED Linear Track Light, de diseño moderno y funcional. De iluminación uniforme y eficiente, con switch interno para selección de temperatura de color, ideal para espacios comerciales y residenciales.

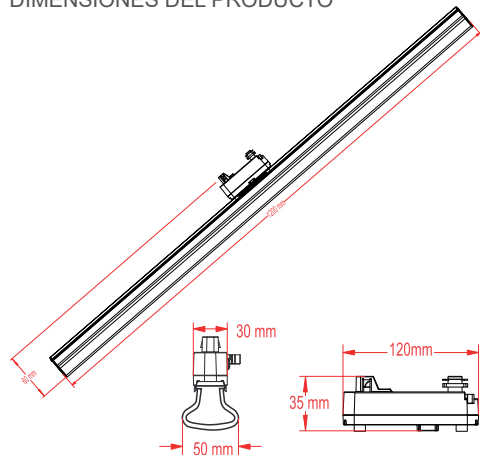
DL1185-CCT/BK

CARACTERÍSTICAS

| | |
|-------------------------|--------------|
| Material cuerpo | ABS |
| Acabado | Negro Mate |
| Material difusor | ABS |
| Instalación de producto | Riel |
| IP | 20 |
| Grado de Protección | IK 02 |
| Garantía | 1 año |
| Consumo total | 36W |
| Tipología | CHIP LED SMD |



DIMENSIONES DEL PRODUCTO



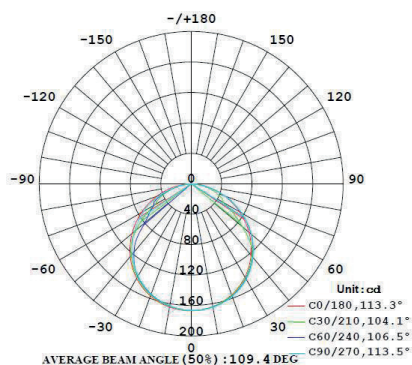
FUENTE LUMINOSA

| | |
|----------------------|-------------------|
| Tecnología | LED |
| Flujo luminoso | 3600 lm |
| Vida promedio | 25 000 h |
| Tipo de vida | L70 B50 |
| CRI | 80 Ra |
| Temperatura de color | 3000K/4000K/6500K |
| Ángulo de apertura | 120° |



COLOR DE LUZ SELECCIONABLE CON INTERRUPTOR

FOTOMETRIA DEL PRODUCTO



Fotometría - Eficacia: 100 lm/w

SISTEMA ELÉCTRICO Y CONTROL

| | |
|------------------------------|-------------|
| Equipo | Incorporado |
| Frecuencia de operación | 50/60 Hz |
| Factor de potencia | > 0.50 |
| Aislamiento | Clase I |
| Temperatura de operación | -10 - 40°C |
| Distorsiones armónicas (THD) | <20% |
| Voltaje de entrada | 185 - 265V |

La información técnica de los productos está sujeta a cambios sin previo aviso.