

CCT LED PANEL FLAT

Luminaria panel led SMD DE 40W con tecnología Blacklite que brinda una iluminación uniforme y eficiente, de diseño versátil y funcional. Con switch interno para elección de tono de luz.

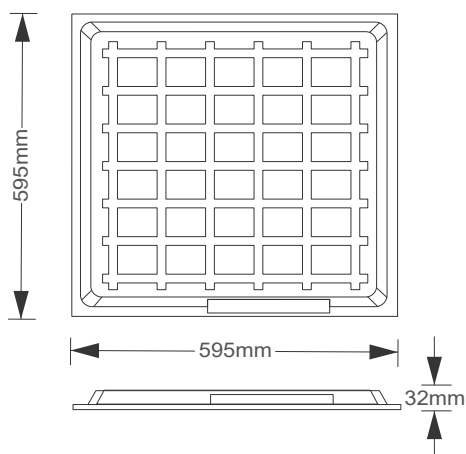
DL155

CARACTERÍSTICAS

Material cuerpo	Aluminio extruido
Acabado	Opal
Material difusor	PMMA
Instalación de producto	Empotrado o sobrepuesto
IP	20
Grado de Protección	IK 02
Garantía	2 años
Consumo total	40W
Tipología	MODULO LED SMD
Peso	1500 g



DIMENSIONES DEL PRODUCTO



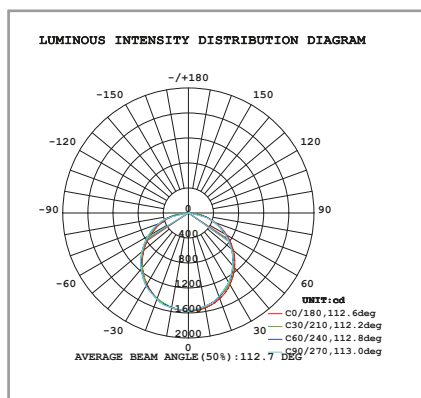
FUENTE LUMINOSA

Tecnología	LED
Flujo luminoso	4800 lm
Vida promedio	30 000 h
Tipo de vida	L70B50
CRI	80 Ra
Temperatura de color	CCT
Ángulo de apertura	120°



COLOR DE LUZ SELECCIONABLE CON INTERRUPTOR

FOTOMETRIA DEL PRODUCTO



Fotometría - Eficacia: 120 lm/w

SISTEMA ELÉCTRICO Y CONTROL

Equipo	Driver electrónico
Frecuencia de operación	50/60 Hz
Factor de potencia	> 0.90
Temperatura de operación	-10 a 40 °C
Clase de aislamiento	Clase II
Distorsiones armónicas (THD)	< 20%
Voltaje de entrada	100 - 277V

La información técnica de los productos está sujeta a cambios sin previo aviso.