

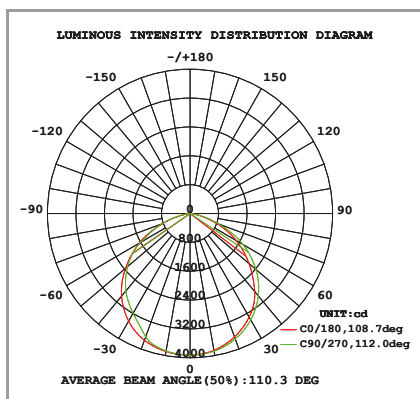
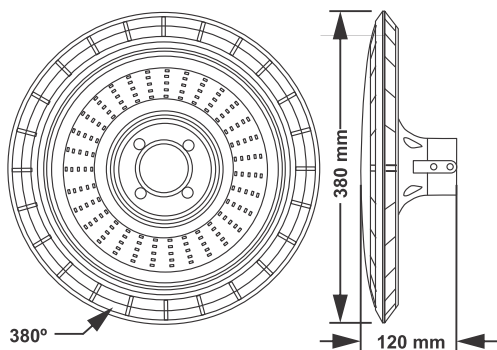
FAROLA LED TIPO HONGO

Luminaria LED tipo hongo, fabricada en aluminio inyectado, con acabado de pintura electrostática, ideal para uso industrial.

DL967



DIMENSIONES DEL PRODUCTO



Fotometria - Eficacia: 100 lm/w

CARACTERÍSTICAS

Material cuerpo	Aluminio extruido
Acabado	Negro
Material difusor	Acrílico Opal
Instalación de producto	Empotrado o sobrepuesto
IP	65
Grado de Protección	IK 05
Garantía	2 años
Consumo total	120W
Tipología	CHIP LED SMD
Peso	2900 g



FUENTE LUMINOSA

Tecnología	LED
Flujo luminoso	12000 lm
Vida promedio	30 000 h
Tipo de vida	L70B50
CRI	80 Ra
Temperatura de color	6500K / 4000k / 3000k
Ángulo de apertura	120°

SISTEMA ELÉCTRICO Y CONTROL

Equipo	Driver electrónico
Frecuencia de operación	50/60 Hz
Factor de potencia	> 0.90
Temperatura de operación	-10 a 40 °C
Clase de aislamiento	Clase II
Distorsiones armónicas (THD)	< 20%
Voltaje de entrada	220-240V

La información técnica de los productos está sujeta a cambios sin previo aviso.