

LED STREET LIGHT BAHIA

Luminaria LED Streetlight Bahia, con estructura de aluminio y lente de policarbonato templado, diseñada para una distribución de luz óptima y un alto flujo luminoso.

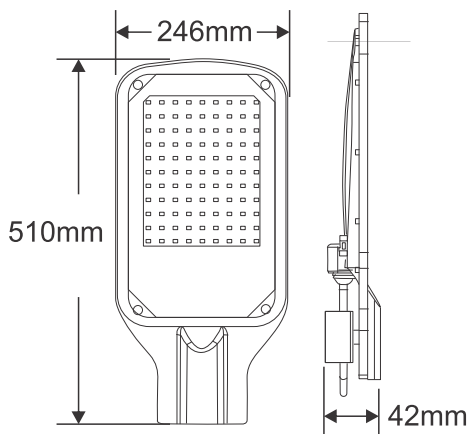
DL924

CARACTERÍSTICAS

Material cuerpo	Aluminio inyectado
Acabado	Negro
Material difusor	Vidrio templado
Instalación de producto	Adosar a punta de poste
IP	65
Grado de Proteccion	IK 05
Garantía	2 años
Consumo total	175W
Tipología	CHIP LED SMD CREE
Peso	2600 g



DIMENSIONES DEL PRODUCTO

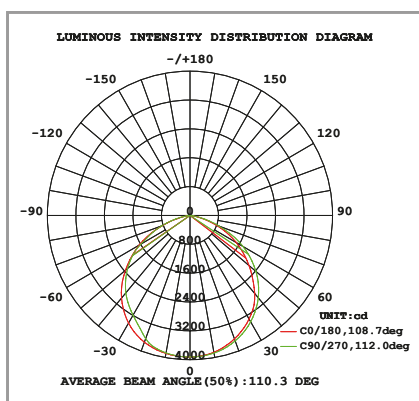


FUENTE LUMINOSA

Tecnología	LED
Flujo luminoso	17500 lm
Vida promedio	30 000 h
Tipo de vida	L70B50
CRI	80 Ra
Temperatura de color	6500K
Ángulo de apertura	100°

SISTEMA ELÉCTRICO Y CONTROL

Equipo	Driver electrónico
Frecuencia de operación	50/60 Hz
Factor de potencia	> 0.90
Temperatura de operación	-10 a 40 °C
Clase de aislamiento	Clase II
Distorsiones armónicas (THD)	< 20%
Voltaje de entrada	220-240V



Fotometría - Eficacia: 100 lm/w

La información técnica de los productos está sujeta a cambios sin previo aviso.