

LED STREET LIGHT BAHIA

Luminaria LED Streetlight Bahía, con estructura de aluminio y lente de policarbonato templado, diseñada para una distribución de luz óptima y un alto flujo luminoso.

DL918

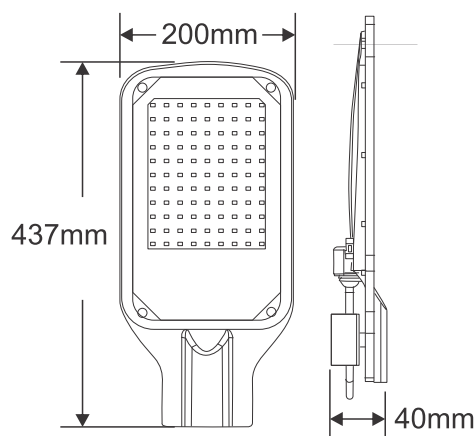
CARACTERÍSTICAS

Material cuerpo	Aluminio Inyectado
Material reflector	Aluminio Especular
Material difusor	PMMA
Instalación de producto	Adosar a punta de poste
Protección	IP65
Color	Negro
Peso	2300g
Medidas Producto	437x200x40mm
Medidas Empaque	440x200x43mm



Totalmente protegido contra el polvo y chorros de agua.

DIMENSIONES DEL PRODUCTO

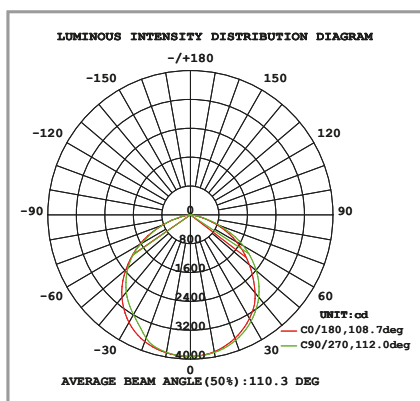


FUENTE LUMINOSA

Tipología	CHIP LED SMD CREE
Flujo luminoso	10000 lm
Vida promedio	30 000 h
Tipo de vida	L70B50
CRI	>80
Temperatura de color	6500K
Ángulo de apertura	120 °
Grado de protección	IK 05

SISTEMA ELÉCTRICO Y CONTROL

Equipo	EXTERIORES TIPO POSTE
Frecuencia de operación	50/60 Hz
Factor de potencia	> 0.90
Temperatura de operación	-10 a 40 °C
Distorsiones armónicas (THD)	< 20 %
Voltaje de entrada	220-240V
Consumo total	100W



Fotometría - Eficacia: 100 lm/w

La información técnica de los productos está sujeta a cambios sin previo aviso.