

LED STREET LIGHT BAHIA

Luminaria LED Streetlight Bahía, con estructura de aluminio y lente de policarbonato templado, diseñada para una distribución de luz óptima y un alto flujo luminoso.

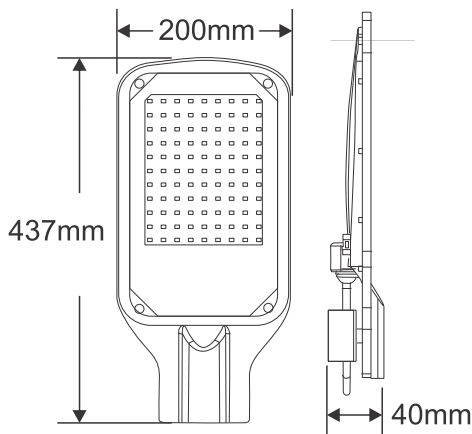
DL918

CARACTERÍSTICAS

Material cuerpo	Aluminio inyectado
Acabado	Gris
Material difusor	Vidrio templado
Instalación de producto	Anclaje a poste
IP	65
Grado de Protección	IK 05
Garantía	2 años
Consumo total	100W
Tipología	CHIP LED SMD CREE
Peso	2300 g



DIMENSIONES DEL PRODUCTO

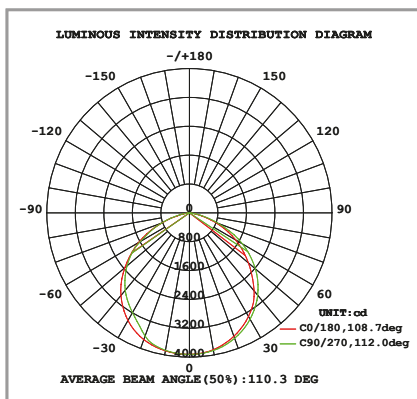


FUENTE LUMINOSA

Tecnología	LED
Flujo luminoso	10000 lm
Vida promedio	30 000 h
Tipo de vida	L70B50
CRI	80 Ra
Temperatura de color	6500K
Ángulo de apertura	100°

SISTEMA ELÉCTRICO Y CONTROL

Equipo	Driver electrónico
Frecuencia de operación	50/60 Hz
Factor de potencia	> 0.90
Temperatura de operación	-10 a 40 °C
Clase de aislamiento	Clase II
Distorsiones armónicas (THD)	< 20%
Voltaje de entrada	220-240V



La información técnica de los productos está sujeta a cambios sin previo aviso.