

LED DOWNLIGHT BARREL

Luminaria Barrel LED con cuerpo de aluminio y difusor de policarbonato que proporciona una distribución uniforme de luz.

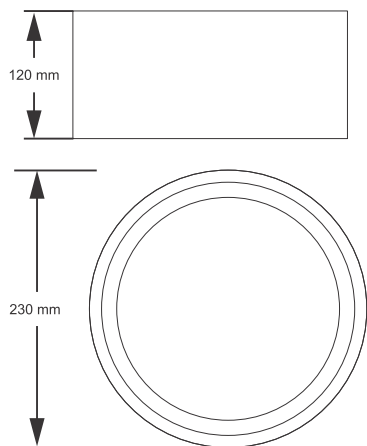
DL745

CARACTERÍSTICAS

Material cuerpo	Aluminio inyectado
Acabado	Blanco Mate
Material difusor	PMMA
Instalación de producto	Adosado
IP	44
Grado de Protección	IK 02
Garantía	2 años
Consumo total	25W
Tipología	MODULO LED SMD
Peso	650 g



DIMENSIONES DEL PRODUCTO

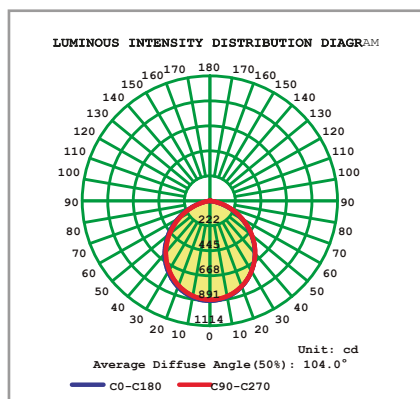


FUENTE LUMINOSA

Tecnología	LED
Flujo luminoso	2500 lm
Vida promedio	30 000 h
Tipo de vida	L70B50
CRI	80 Ra
Temperatura de color	6500K / 4000K / 3000k
Ángulo de apertura	110°

SISTEMA ELÉCTRICO Y CONTROL

Equipo	Driver electrónico
Frecuencia de operación	50/60 Hz
Factor de potencia	> 0.90
Temperatura de operación	-10 a 40 °C
Clase de aislamiento	Clase I
Distorsiones armónicas (THD)	< 20%
Voltaje de entrada	180 - 240V



Fotometría - Eficacia: 100 lm/w

La información técnica de los productos está sujeta a cambios sin previo aviso.