

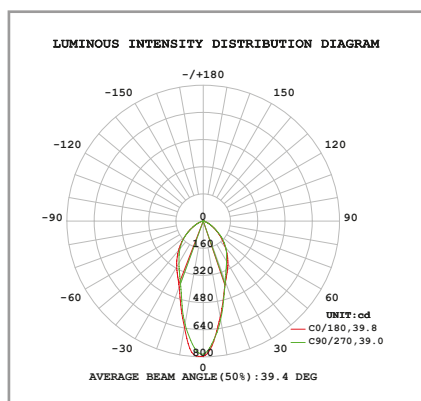
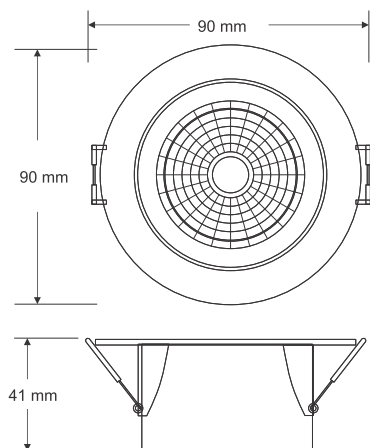
## LED SPOT LIGHT FENIX

Luminaria Spot LED Circular movable para empotrar, con lente óptico de policarbonato, cuerpo de ABS.

DL1755



## DIMENSIONES DEL PRODUCTO



Fotometría - Eficacia: 100 lm/w

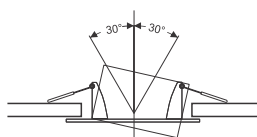
## CARACTERÍSTICAS

Material cuerpo	Aluminio inyectado
Acabado	Blanco
Material difusor	PMMA
Instalación de producto	Empotrado
IP	20
Grado de Protección	IK 03
Garantía	2 años
Consumo total	7W
Tipología	CHIP LED SMD
Peso	90g



## FUENTE LUMINOSA

Tecnología	LED
Flujo luminoso	700 lm
Vida promedio	30 000 h
Tipo de vida	L70
CRI	80 Ra
Temperatura de color	6500K / 4000K / 3000K
Ángulo de apertura	36°



## SISTEMA ELÉCTRICO Y CONTROL

Equipo	Driver electrónico
Frecuencia de operación	50/60 Hz
Factor de potencia	> 0.90
Temperatura de operación	-10 a 40 °C
Clase de aislamiento	Clase I
Distorsiones armónicas (THD)	< 20%
Voltaje de entrada	220 - 240V

La información técnica de los productos está sujeta a cambios sin previo aviso.