

## LED SPOT LIGHT FENIX

Luminaria LED SPOT LIGHT recesado con cuerpo de aluminio y lente óptico de policarbonato que proporciona una iluminación eficiente.

DL1618

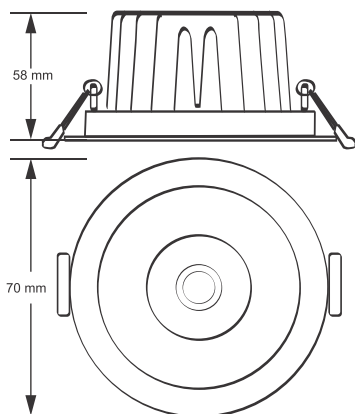
## CARACTERÍSTICAS



Material cuerpo	Aluminio Inyectado
Material reflector	Aluminio Especular
Material difusor	PMMA
Instalación de producto	Empotrado
IP	20
Color	Blanco
Peso	210g
Medidas Producto	58x70mm
Medidas Empaque	105x105x90mm



## DIMENSIONES DEL PRODUCTO

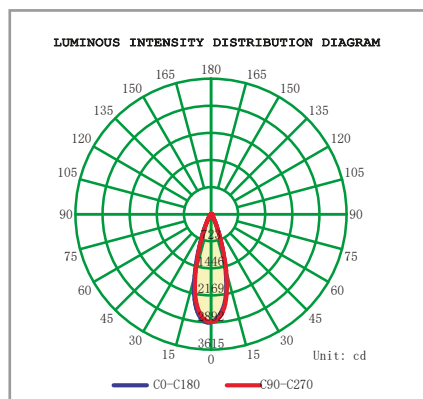


## FUENTE LUMINOSA

Tipología	CHIP LED SMD
Flujo luminoso	100 lm
Vida promedio	30000 h
Tipo de vida	L70
CRI	80 Ra
Temperatura de color	6500 K / 4000 K / 3000 K
Ángulo de apertura	36°
Grado de protección	IK 02

## SISTEMA ELÉCTRICO Y CONTROL

Equipo	LUMINARIAS DE INTERIOR
Frecuencia de operación	50/60 Hz
Factor de potencia	> 0.65
Temperatura de operación	-10 a 40 °C
Distorsiones armónicas (THD)	< 15 %
Voltaje de entrada	220-240V
Consumo total	10W



Fotometría - Eficacia: 100 lm/w

La información técnica de los productos está sujeta a cambios sin previo aviso.