

LED SPOT LIGHT FENIX

Luminaria LED SPOT LIGHT recesado con cuerpo de aluminio y lente óptica de policarbonato que proporciona una iluminación eficiente.

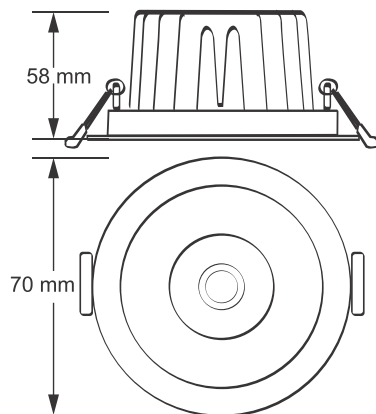
DL1617

CARACTERÍSTICAS

| | |
|-------------------------|-------------------|
| Material cuerpo | Aluminio |
| Acabado | Blanco |
| Material difusor | Lente óptica - PC |
| Instalación de producto | Empotrado |
| IP | 20 |
| Grado de Protección | IK 02 |
| Garantía | 2 años |
| Consumo total | 10W |
| Tipología | CHIP LED SMD |
| Peso | 266 g |



DIMENSIONES DEL PRODUCTO

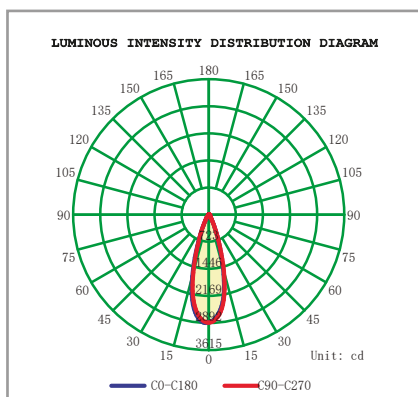


FUENTE LUMINOSA

| | |
|----------------------|-----------------------|
| Tecnología | LED |
| Flujo luminoso | 1000 lm |
| Vida promedio | 30 000 h |
| Tipo de vida | L70B50 |
| CRI | 80 |
| Temperatura de color | 6500K / 4000K / 3000K |
| Ángulo de apertura | 24° |

SISTEMA ELÉCTRICO Y CONTROL

| | |
|------------------------------|--------------------|
| Equipo | Driver electrónico |
| Frecuencia de operación | 50/60 Hz |
| Factor de potencia | > 0.90 |
| Temperatura de operación | -10 a 40 °C |
| Clase de aislamiento | Clase I |
| Distorsiones armónicas (THD) | < 20% |
| Voltaje de entrada | 180 - 240V |



Fotometría - Eficacia: 100 lm/w

La información técnica de los productos está sujeta a cambios sin previo aviso.