

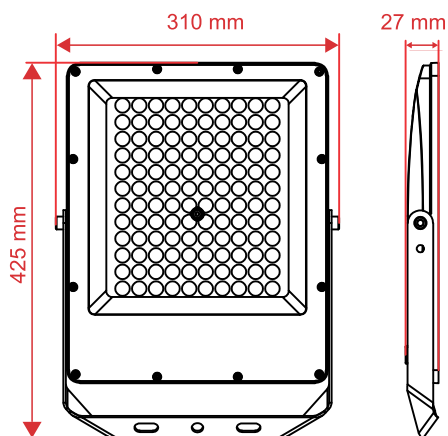
CCT LED FLOODLIGHT OPTIMUS

Luminaria Floodlight de alto rendimiento, con excelente reproducción cromática y protección contra condiciones atmosféricas, **con switch interno para elección de tono de luz**, ideal para espacios amplios.

DL1586



DIMENSIONES DEL PRODUCTO



CARACTERÍSTICAS

Material cuerpo	Aluminio inyectado
Acabado	Gris
Material difusor	PMMA
Instalación de producto	Sobrepuesto
IP	65
Grado de Protección	IK 08
Garantía	2 años
Consumo total	200W
Tipología	CHIP LED SMD CREE
Peso	650 g



FUENTE LUMINOSA

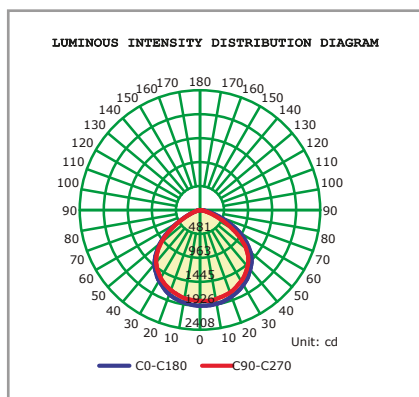
Tecnología	LED
Flujo luminoso	20000 lm
Vida promedio	30 000 h
Tipo de vida	L70B50
CRI	80 Ra
Temperatura de color	CCT
Ángulo de apertura	110°



COLOR DE LUZ SELECCIONABLE CON INTERRUPTOR

SISTEMA ELÉCTRICO Y CONTROL

Equipo	Driver electrónico
Frecuencia de operación	50/60 Hz
Factor de potencia	> 0.90
Temperatura de operación	-10 a 40 °C
Clase de aislamiento	Clase II
Distorsiones armónicas (THD)	< 20%
Voltaje de entrada	100 - 277V



Fotometría - Eficacia: 100 lm/w

La información técnica de los productos está sujeta a cambios sin previo aviso.