

CCT LED FLOODLIGHT OPTIMUS

Luminaria Floodlight de alto rendimiento, con excelente reproducción cromática y protección contra condiciones atmosféricas, **con switch interno para elección de tono de luz**, ideal para espacios amplios.

DL1586

CARACTERÍSTICAS

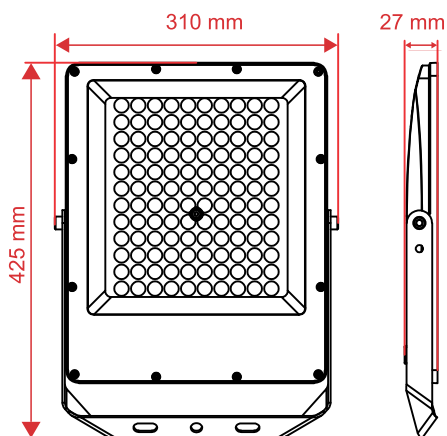


Material cuerpo	Aluminio Inyectado
Material reflector	Aluminio Especular
Material difusor	PMMA
Instalación de producto	Sobrepuesto
IP	65
Color	Gris
Peso	650g
Medidas Producto	425x310x27mm
Medidas Empaque	426x311x28mm



Totalmente protegido contra el polvo y chorros de agua.

DIMENSIONES DEL PRODUCTO



FUENTE LUMINOSA

Tipología	CHIP LED SMD CREE
Flujo luminoso	20000 lm
Vida promedio	30000 h
Tipo de vida	L70B50
CRI	80 Ra
Temperatura de color	CCT
Ángulo de apertura	110 °
Grado de protección	IK 08



COLOR DE LUZ SELECCIONABLE CON INTERRUPTOR

DIMENSIONES DEL EMPAQUE



SISTEMA ELÉCTRICO Y CONTROL

Equipo	PROYECTORES DE EXTERIOR
Frecuencia de operación	50/60 Hz
Factor de potencia	> 0,90
Temperatura de operación	-10 a 40 °C
Distorsiones armónicas (THD)	< 20 %
Voltaje de entrada	100-277V
Consumo total	200W

La información técnica de los productos está sujeta a cambios sin previo aviso.