

LED FLOODLIGHT OPTIMUS

Luminaria Floodlight de alto rendimiento, con sensor de movimiento. Diseñado con alta eficacia y sensor configurable.

DL1580

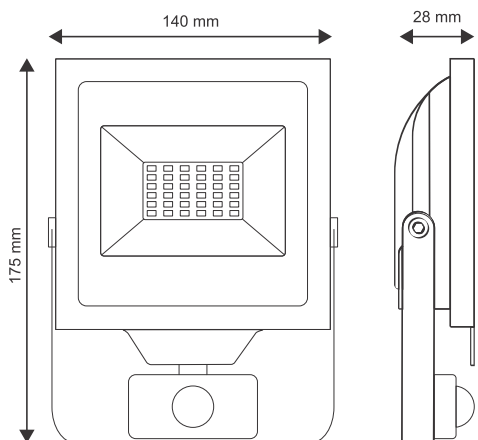


CARACTERÍSTICAS

Material cuerpo	Aluminio inyectado
Acabado	Negro
Material difusor	PMMA
Instalación de producto	Sobrepuesto
IP	65
Grado de Protección	IK 08
Garantía	2 años
Consumo total	50W
Tipología	CHIP LED SMD CREE
Peso	650 g



DIMENSIONES DEL PRODUCTO



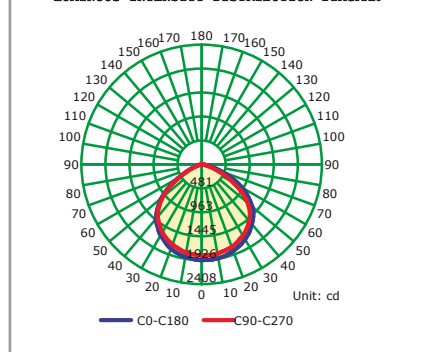
FUENTE LUMINOSA

Tecnología	LED
Flujo luminoso	5000 lm
Vida promedio	30 000 h
Tipo de vida	L70B50
CRI	80 Ra
Temperatura de color	6500K
Ángulo de apertura	110°

SISTEMA ELÉCTRICO Y CONTROL

Equipo	Driver electrónico
Frecuencia de operación	50/60 Hz
Factor de potencia	> 0.90
Temperatura de operación	-10 a 40 °C
Clase de aislamiento	Clase II
Distorsiones armónicas (THD)	< 20%
Voltaje de entrada	220-240V

LUMINOUS INTENSITY DISTRIBUTION DIAGRAM



Fotometria - Eficacia: 100 lm/w

La información técnica de los productos está sujeta a cambios sin previo aviso.