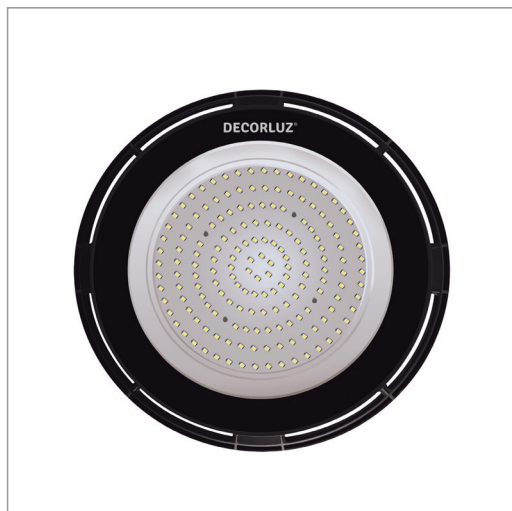


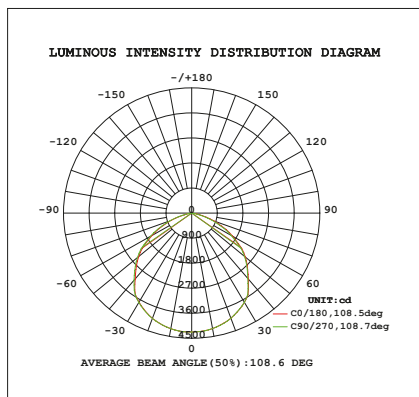
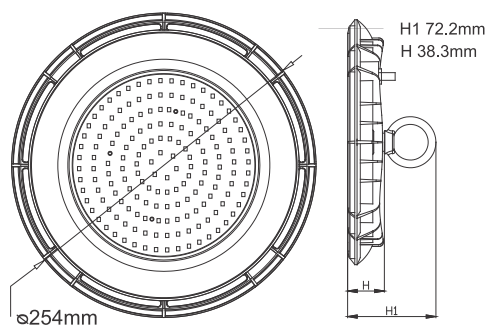
## LED HIGH BAY PRIME

Luminaria High Bay LED profesional compacta y ligera, ideal para áreas con techos altos que requieren alta intensidad de luz, como estacionamientos, almacenes e industrias.

DL1424



## DIMENSIONES DEL PRODUCTO



Fotometría - Eficacia: 100 lm/w

## CARACTERÍSTICAS

Material cuerpo	Aluminio inyectado
Acabado	Negro Mate
Material difusor	PMMA
Instalación de producto	Suspendido
IP	65
Grado de Protección	IK 05
Garantía	2 años
Consumo total	200W
Tipología	CHIP LED SMD CREE
Peso	1821 g



## FUENTE LUMINOSA

Tecnología	LED
Flujo luminoso	20 000 lm
Vida promedio	30 000 h
Tipo de vida	L70
CRI	80 Ra
Temperatura de color	6500K
Ángulo de apertura	100°

## SISTEMA ELÉCTRICO Y CONTROL

Equipo	Driver electrónico
Frecuencia de operación	50/60 Hz
Factor de potencia	> 0.90
Temperatura de operación	-10 a 40 °C
Clase de aislamiento	Clase II
Distorsiones armónicas (THD)	< 20%
Voltaje de entrada	100-277V Multivoltaje

La información técnica de los productos está sujeta a cambios sin previo aviso.