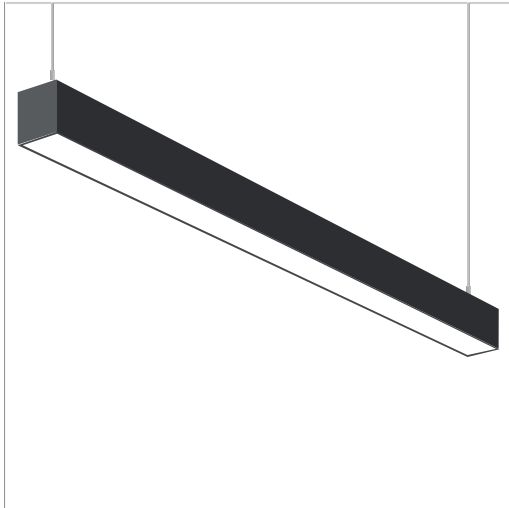


## CCT LED LINEAR LIGHT

Luminaria linear para suspender de alta potencia con diseño moderno y sofisticado. De fácil instalación y unión simultánea. Con switch interno para elección de tono de luz.

## DL1281-P

## CARACTERÍSTICAS



Material cuerpo	Aluminio
Material difusor	Acrílico Opal
Lámpara	Incorporada
Instalación de producto	Adosable y Colgante
Protección	IP40
Color	Blanco   Negro mate
Peso	1 310 g
Medidas Producto	1200x50x75 mm
Medidas Empaque	1320x85x55 mm



## DIMENSIONES DEL PRODUCTO



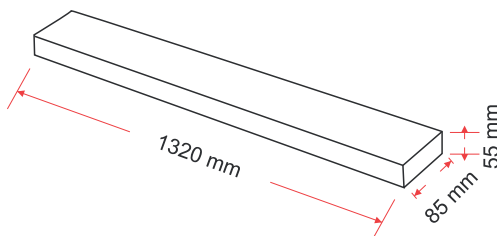
## FUENTE LUMINOSA

Tipología	Módulo LED SMD
Flujo luminoso	4 800 lm
Eficacia	120 lm/W
Vida promedio	50 000 h
Tipo de vida	L70B50
CRI	80
Temperatura de color	CCT
Ángulo de apertura	120°
Grado de protección	IK 06



COLOR DE LUZ SELECCIONABLE CON INTERRUPTOR

## DIMENSIONES DEL EMPAQUE



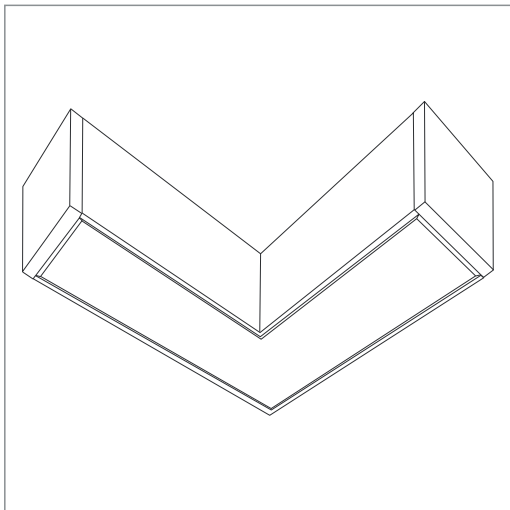
## SISTEMA ELÉCTRICO Y CONTROL

Equipo	LAMPARAS LINEALES
Frecuencia de operación	50/60 Hz
Factor de potencia	> 0.90
Temperatura de operación	-10 a 40 °C
Distorsiones armónicas (THD)	< 20 %
Voltaje de entrada	220 - 240 V CA
Consumo total	40 W

La información técnica de los productos está sujeta a cambios sin previo aviso.

## UNIONES

## DL1281-P L



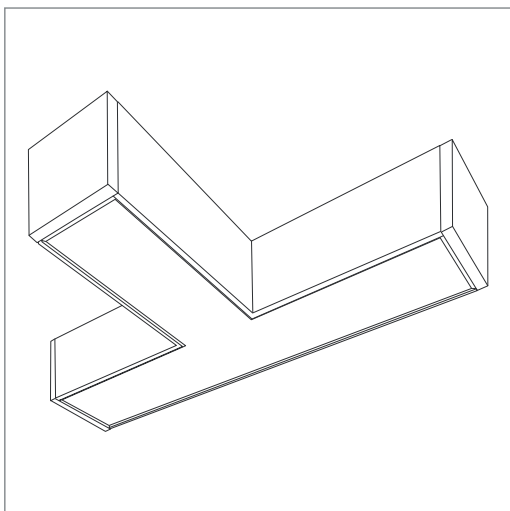
## CARACTERÍSTICAS

Material cuerpo	Aluminio
Material difusor	Acrílico Opal
Lámpara	Incorporada
Instalación de producto	Adosable y Colgante
Protección	IP40
Color	Blanco   Negro mate
Grado de apertura	60°
Flujo luminoso	880 lm
Potencia	8 W
Temperatura de color	CCT
Peso	335 g
Medidas Producto	150x150x75x50 mm



COLOR DE LUZ SELECCIONABLE CON INTERRUPTOR

## DL1281-P T



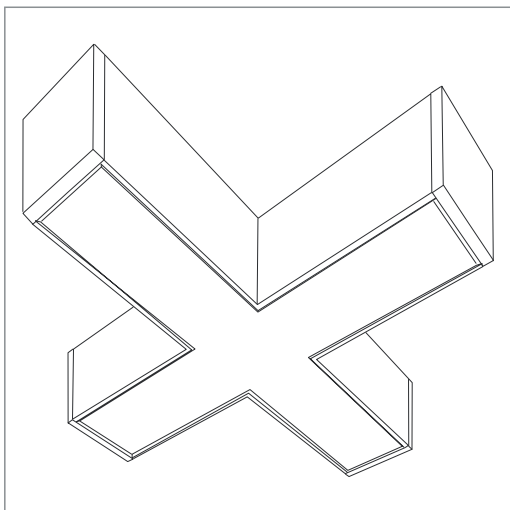
## CARACTERÍSTICAS

Material cuerpo	Aluminio
Material difusor	Acrílico Opal
Lámpara	Incorporada
Instalación de producto	Adosable y Colgante
Protección	IP40
Color	Blanco   Negro mate
Grado de apertura	60°
Flujo luminoso	1 320 lm
Potencia	12 W
Temperatura de color	CCT
Peso	459 g
Medidas Producto	250x150x75x50 mm



COLOR DE LUZ SELECCIONABLE CON INTERRUPTOR

## DL1281-P +



## CARACTERÍSTICAS

Material cuerpo	Aluminio
Material difusor	Acrílico Opal
Lámpara	Incorporada
Instalación de producto	Adosable y Colgante
Protección	IP40
Color	Blanco   Negro mate
Grado de apertura	60°
Flujo luminoso	1 650 lm
Potencia	15 W
Temperatura de color	CCT
Peso	593 g
Medidas Producto	250x250x75x50 mm



COLOR DE LUZ SELECCIONABLE CON INTERRUPTOR